

# Tango

Designer: Giulio Manzoni  
Year: 2024

Scheda tecnica / Specification

**Struttura:** Struttura in legno, molleggio elastico con cinghie in filo di gomma e lattice naturale.

**Meccanismo:** Meccanismo del letto in acciaio, verniciatura a polveri epossidiche, meccanismo con apertura sincronizzata mediante ribaltamento della spalliera, supporto per dormire in maglia di acciaio elettrosaldato.

**Imbottitura:** Poliuretano espanso senza CFC a quote differenziate e ovatta poliesteri.

**Piedino:** Piedino in acciaio verniciato nero (h 8 cm).

**Materasso:** Materasso in espanso ad alto spessore H 16 cm con 2 densità. Cover sfoderabile.

**Sfoderabilità:** Divano completamente sfoderabile.

**Frame:** Wooden frame, elastic springing with rubber wire and natural latex straps.

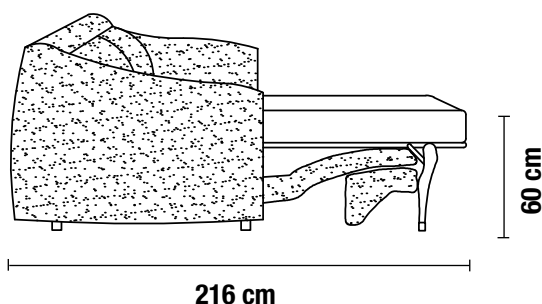
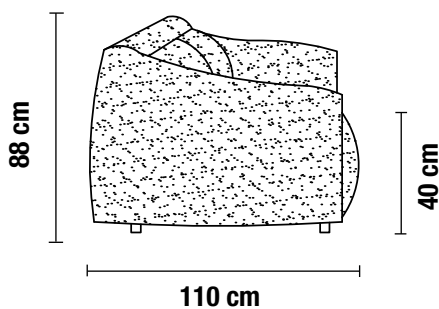
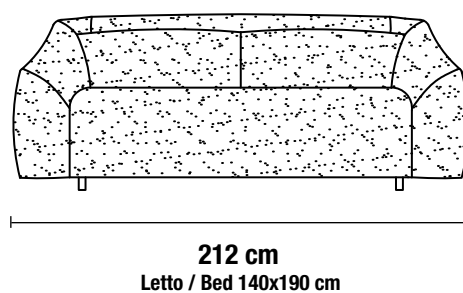
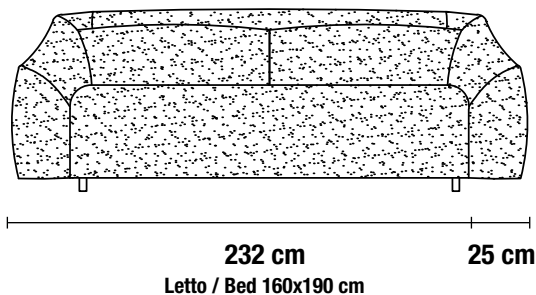
**Mechanism:** Steel bed frame, epoxy powder coating, mechanism with synchronized opening through backrest tipping, electrowelded steel mesh sleeping support.

**Padding:** CFC-free polyurethane foam with differentiated densities and polyester wadding.

**Legs:** Black painted steel foot (h 8 cm).

**Mattress:** High-thickness H 16 cm foam mattress with 2 densities. Removable cover.

**Removability:** Completely removable sofa.



Profondità seduta / Seating depth 65 cm